

ПУЛЬСАР

ЛЕНТОЧНАЯ ШЛИФОВАЛЬНАЯ МАШИНА



РУКОВОДСТВО ПО
ЭКСПЛУАТАЦИИ

ЛШМ 800С
ЛШМ 1100С

Уважаемый покупатель! Благодарим Вас за приобретение электроинструмента торговой марки ПУЛЬСАР. Желаем вам длительного и безопасного использования.

1. Введение



ВНИМАНИЕ! Перед использованием изделия внимательно ознакомьтесь с руководством по эксплуатации! Не допускайте людей, не ознакомившихся с данным руководством, к использованию изделия. Руководство по эксплуатации является неотъемлемой частью изделия и должно быть передано покупателю при его приобретении. Для достижения максимального срока службы, производительности и безопасного использования изделия тщательно следуйте указаниям данной инструкции.

2. Назначение и область применения

Ленточная шлифовальная машина предназначена для обработки плоских поверхностей из различных материалов, шлифования и зачистки поверхностей от краски, лака, ржавчины и тому подобного.

3. Общие правила безопасности



ВНИМАНИЕ! При пользовании изделием следует соблюдать меры предосторожности для снижения опасности возникновения пожара, поражения электрическим током и получения травм. Соблюдайте следующие положения:

- Рабочая зона должна быть чистой и хорошо освещенной.
- Убирайте незакрепленные или ненужные для работы предметы из рабочей зоны перед включением изделия.
- Не эксплуатируйте изделие во взрывоопасной среде и вблизи от легковоспламеняющихся материалов.
- Во время пользования инструментом защитные устройства всегда должны быть установлены на свои штатные места. Обязательно устанавливайте защитные устройства на штатные места, если они были сняты для проведения технического обслуживания инструмента.
- Убедитесь, что люди, особенно дети, находятся на безопасном расстоянии от работающего инструмента.
- Не допускайте случайного включения инструмента.

- Отсоедините вилку сетевого кабеля от источника электропитания перед проведением любых регулировок, обслуживания, замены аксессуаров или оснастки. Всегда отключайте инструмент от электросети, когда вы его не используете.
- Проверьте соответствие напряжения электрической сети, указанному в таблице п.4.
- Проверьте исправность сетевого шнура, вилки и розетки. В случае неисправности этих частей дальнейшая эксплуатация запрещается. Поврежденные части должны быть заменены. Для замены кабеля питания обратитесь в специализированный сервисный центр.
- Запрещено использовать изделие в условиях повышенной влажности, под воздействием атмосферных осадков. Попадание влаги существенно увеличивает риск поражения электрическим током или выхода изделия из строя.
- При эксплуатации изделия вне помещений используйте электрические удлинители, предназначенные для работы на открытом воздухе.
- Не используйте инструмент, если вы утомлены или находитесь под воздействием алкоголя, наркотических веществ или лекарственных препаратов.
- Отдельные узлы изделия во время работы нагреваются. Не прикасайтесь к ним до полного остывания.
- При работе всегда используйте индивидуальные средства защиты: очки, маску, респиратор, наушники, перчатки.
- Регулярно очищайте от грязи и пыли корпус изделия, сетевого шнура, вентиляционные отверстия.
- Не надевайте свободную одежду, цепочки, кольца, браслеты и прочие украшения, которые могут попасть во вращающиеся части инструмента. Длинные волосы должны быть убраны под головной убор.
- Не используйте инструмент не по назначению.
- Перед началом работы убедитесь в отсутствии в заготовке металлических предметов (шурупов, гвоздей). Закрепите заготовку так, чтобы она не перемещалась при работе.
- Надежно удерживайте инструмент двумя руками во время работы.
- Используйте только одобренные заводом изготовителем аксессуары и оснастку.

4. Технические характеристики

Модель	ЛШМ 800С	ЛШМ 1100С
Максимальная потребляемая мощность, Вт	800	1100
Напряжение питания, В	230	230
Частота сети питания, Гц	50	50
Скорость движения ленты, м/мин	120-380	120-380
Регулировка скорости движения ленты	+	+
Размер ленты, мм	76 × 457	76 × 533
Система пылеудаления	+	+
Стационарная установка		+
Масса, кг	3,0	4,0

Производитель оставляет за собой право вносить изменения в конструкцию, дизайн и комплектацию, не ухудшающие основные свойства изделия, без уведомления третьих лиц.

5. Комплектация

Ленточная шлифовальная машина – 1 шт.

Шлифовальная лента – 1 шт.

Пылесборник – 1 шт.

Струбицы для стационарной установки – 2шт. (только ЛШМ 1100С)

Гарантийный талон – 1 шт.

Руководство по эксплуатации – 1 шт.

6. Внешний вид

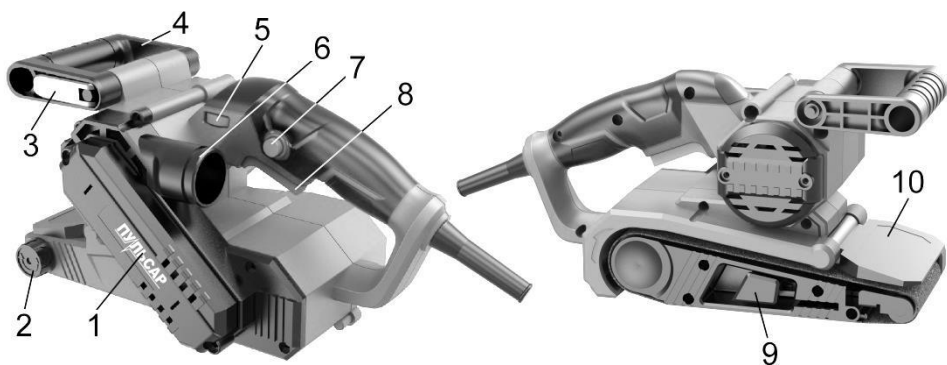


Рис. 1 ЛШМ 800С

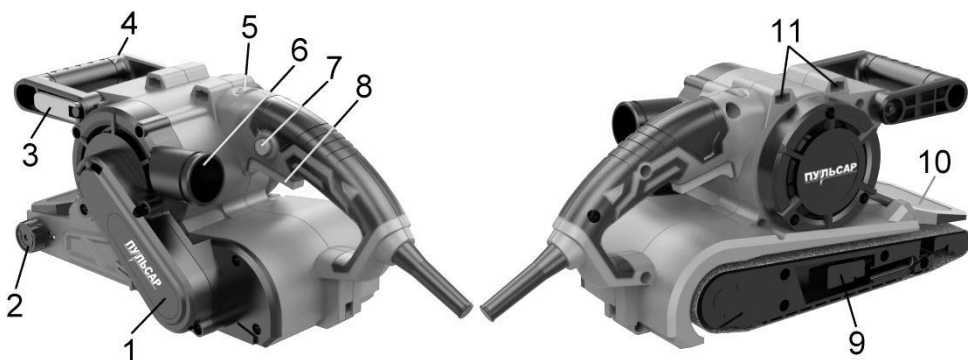


Рис. 2 ЛШМ 1100С

1. Крышка приводного ремня
2. Винт регулировки ведомого ролика
3. Зажим рукоятки
4. Рукоятка передняя
5. Регулятор скорости
6. Патрубок пылеотвода
7. Фиксатор выключателя
8. Выключатель
9. Рычаг натяжения ленты
10. Крышка
11. Отверстия для стационарной установки

7. Подготовка к работе

Установка пылесборника

Присоедините пылесборник к патрубку (Рис.1, 2 п.6).

Регулировка положения передней рукоятки.

Вытяните рычаг зажима (Рис.1, 2 п.3), установите рукоятку (Рис.1, 2 п.4) в удобное для эксплуатации положение, верните рычаг зажима в исходное положение.

Установка или замена шлифовальной ленты.

Ослабьте натяжение шлифовальной ленты, оттянув рычаг (Рис.1, 2 п.9). Наденьте ленту на ролики, соблюдая направление движения, которое указано на внутренней поверхности ленты. Переместите рычаг 9 в исходное положение, натянув ленту.

Подключите сетевой шнур к электрической сети. Нажмите и удерживайте клавишу выключателя (Рис.1, 2 п.8) в течении нескольких секунд, шлифовальная лента начнет вращаться. Убедитесь, что лента не смещается вправо или влево относительно продольной оси инструмента. В противном случае, отрегулируйте положение ленты винтом (Рис.1, 2 п.2).

Установка скорости движения шлифовальной ленты.

В зависимости от характера работы, обрабатываемого материала и зернистости шлифовальной ленты, установите необходимую скорость движение ленты. Для выбора скорости поверните колесо регулятора (рис.1, 2 п.5).

Фиксация выключателя.

Для более комфортной работы используйте фиксатор клавиши выключателя (рис.1, 2 п.7). С его помощью можно зафиксировать клавишу выключателя в нажатом положении, что избавляет пользователя от необходимости постоянно удерживать клавишу выключателя при продолжительной эксплуатации изделия. Нажмите клавишу выключателя, затем нажмите фиксатор, отпустите палец, клавиша выключателя зафиксируется в этом положении. Для выключения изделия нажмите и отпустите клавишу выключателя, при этом фиксатор автоматически вернется в исходное положение.

Стационарная установка шлифовальной машины.

Для шлифовальной машины ЛШМ 1100С предусмотрена возможность стационарной установки. Переверните машину лентой вверх, расположите ее на краю стола. Вставьте струбины в отверстия (рис.2 п.11) и прижмите изделие к столу.


8. Эксплуатация

Надежно закрепите заготовку, чтобы она не смещалась во время обработки. Включите шлифовальную машину. Крепко удерживайте изделие двумя руками, прижмите его к обрабатываемой поверхности и начните работу. При обработке широких заготовок для получения равномерной поверхности шлифование производите с перехлестом полос. Не задерживайтесь долго на одном месте обрабатываемой поверхности и не применяйте излишнего давления на инструмент. Не обрабатывайте дерево и металл одной и той же лентой. Меняйте шлифовальную ленту по мере ее износа.

Для шлифовки в труднодоступных местах поднимите крышку (Рис.1, 2 п.10) в крайнее верхнее положение.

По окончании работы выключите изделие. Отключите сетевой шнур от электрической сети.

9. Техническое обслуживание

 **ВНИМАНИЕ!** Перед проведением любых работ по техническому обслуживанию инструмента, всегда отключайте сетевой шнур от электрической сети.

Правильное использование и постоянное техническое обслуживание продлевают срок службы изделия.

- каждый раз перед началом работы проверяйте надежность крепления и затяжку всех винтов и соединений. При необходимости подтяните ослабленные винты и соединения.

- своевременно меняйте шлифовальные ленты

- после окончания работы очищайте изделие от пыли и грязи с помощью щетки или ветоши. Используйте сжатый воздух для продувки труднодоступных полостей.

- запрещено использовать для чистки химически активные и абразивные вещества.

Графитовые щетки изнашиваются в процессе эксплуатации. Для замены щеток обратитесь в специализированные сервисные центры.

Регулярно визуальным осмотром контролируйте состояние ремня привода. При обнаружении следов износа (трещины, перегрев и т.д.) или при обрыве, ремень необходимо заменить. Снимите крышку (Рис.1,2 п.1), снимите ремень со шкивов, установите новый ремень, закройте крышку. Для замены используйте только оригинальный ремень.

Артикул	Наименование	Модель
916-578-056	Приводной ремень	ЛШМ 800С
916-585-038	Приводной ремень	ЛШМ 1100С

Ремонт и техническое обслуживание, не описанные в данном руководстве, необходимо проводить в специализированных сервисных центрах.

10. Правила хранения, транспортировки и утилизации

Хранить изделие следует в отапливаемом помещении при температуре воздуха не ниже +5° С и относительной влажности воздуха не более 80 %, в месте не доступном для детей. Транспортировать инструмент можно любым видом транспорта в упаковке производителя. Избегайте механических повреждений и воздействия атмосферных осадков. Соблюдайте меры предосторожности характерные для перевозки хрупких грузов.

Утилизировать изделие с бытовыми отходами запрещено. Отслуживший свой срок инструмент должен утилизироваться в соответствии с нормативными актами по утилизации вашего региона. Обратитесь в уполномоченный орган.

11. Гарантийные обязательства

Гарантийный талон и руководство по эксплуатации являются неотъемлемой частью изделия. Гарантийный срок эксплуатации - 12 (двенадцать) месяцев со дня продажи через торговую сеть при соблюдении потребителем правил эксплуатации и условий по техническому обслуживанию, указанных в настоящей инструкции.

Правильно заполненный гарантийный талон дает право покупателю на бесплатный ремонт в период всего гарантийного срока

эксплуатации изделия. Бесплатный ремонт заключается в устранении неисправностей, явившихся следствием допущенных изготовителем производственных дефектов, путем замены вышедших из строя узлов и деталей.

Гарантийные обязательства не распространяются на:

- поломки, вызванные несоблюдением пользователем предписаний руководства по эксплуатации;

- механические повреждения; повреждения, вызванные несоблюдением правил хранения или транспортировки;

- при использовании изделия не по назначению;

- при использовании принадлежностей, расходных материалов, аксессуаров и запасных частей, не предусмотренных технологической конструкцией данной модели или не рекомендованных производителем;

- повреждения, вызванные попаданием внутрь изделия инородных предметов, влаги или вследствие засорения вентиляционных отверстий большим количеством отходов, таких как пыль или другие мелкие частицы.

- изделия, подвергавшиеся вскрытию, ремонту или модификации неуполномоченными на то лицами или вне уполномоченных специализированных сервисных центров;

- неисправности, возникшие в результате перегрузки изделия. Почернение, обугливание обмоток двигателя, одновременный выход из строя якоря и статора однозначно трактуются как работа с перегрузкой.

- расходные материалы, сменные детали и узлы, износ которых зависит от количества произведенной работы, такие как: графитовые щетки, приводной и ведомый ролики, шлифовальные ленты, приводной ремень;

- изделия с нечитаемым серийным номером;

- чистку, обслуживание, замену расходных материалов и смазки.

Производитель:

Pulsar Power Tools, Co., LTD Центр Максдо 43/Ф, № 8, Ксинжи роад,
Ченджинг Дистрикт, Шанхай, Китай

Импортер:

ООО “Парус”, 198152, г. Санкт-Петербург, ул. Краснопутиловская,
д.26, литера А, помещение 5Н, ком.2

Товар сертифицирован.

Срок службы не менее 36 месяцев с даты производства.

Месяц и год производства указаны в первых четырех цифрах
серийного номера. Допускается дальнейшая эксплуатация
изделия и по истечении срока службы при условии
ежегодного замера сопротивления электроизоляции.



С отзывами и пожеланиями обращайтесь WWW.PULSAR-TOOLS.RU