

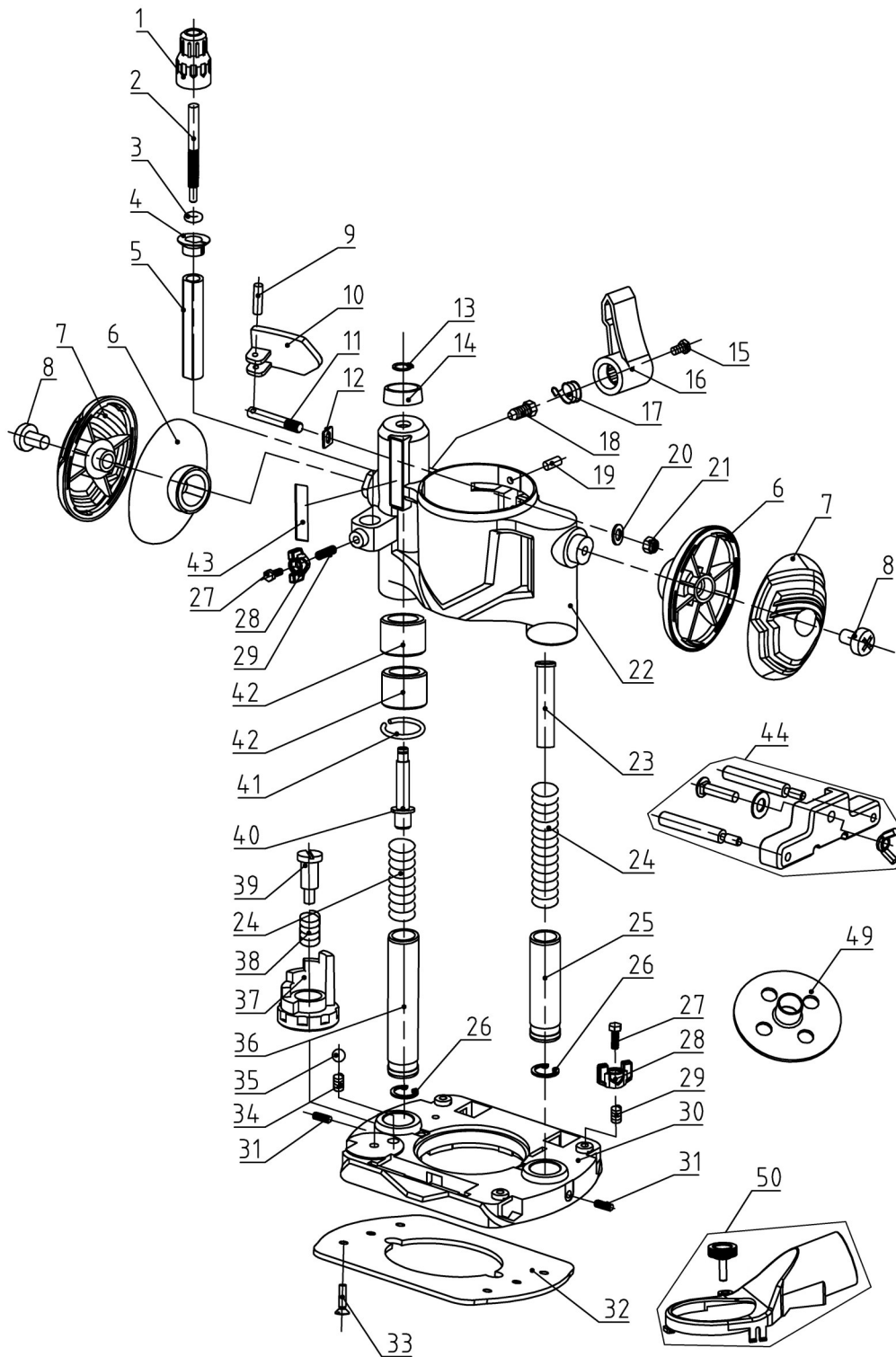
№	Артикул	Наименование	Кол
1	911-474-001	Уплотнение	1
2	90-0403	Подшипник 627-2RS	1
3	911-474-003	Кольцо магнитное	1
4	911-474-004	Якорь	1
5	911-474-005	Кольцо стопорное	1
6		Подшипник 6003	1
7	911-474-007	Уплотнение	1
8	911-474-008	Пробка щеткодержателя	2
9	911-474-009	Щеткодержатель	2
10	911-474-010	Щетка графитовая	2
11	911-474-011	Выключатель	1
12	791-288-152	Конденсатор	1
13		Крышка верхняя	1
14	911-474-014	Регулятор оборотов	1
15		Винт ST4x14	2
16		Зажим шнура сетевого	1
17	911-474-017	Резинка шнура сетевого	1
18	90-0447	Шнур сетевой	1
19		Корпус статора	1
20	911-474-020	Провод контактный	2
21	911-474-021	Статор	1
22		Винт ST4x65	2
23		Корпус	1
24		Винт ST4x55	4
25	911-474-025	Пружина	1
26	911-474-026	Кнопка	1
27	*	Винт-барашек	1
28	*	Шайба	3
29	911-474-029	Гайка цанги	1
30	911-474-030	Цанга 6 мм	1
31	*	Гайка	1
32	*	Штифт	1
33	*	Штифт	1
34	*	Основание	1
35	*	Накладка	1
36	*	Винт	4
37	*	Штифт	1
38	*	Фиксатор	1
39	*	Пластина	1
40	*	Кольцо стопорное	1
41	*	Шестерня	1
42	911-474-042	Фиксатор	1
43	911-474-043	Упор кромочный в сборе	1
46	911-474-046	Упор параллельный в сборе	1
50	911-474-050	Кольцо копирувальное Ø10мм	1
53	911-474-053	Пылеотвод	1
54	911-474-054	Цанга 8мм	1
55	911-474-055	Болт барашек M4x8	1
*	911-474-027	Основание для фрезерования в сборе (27,28, 31-41)	1

## Фрезер электрический

**ПУЛЬСАР**

Модель  
**ФЭ 700С**

Артикул  
**911-474**



№	Артикул	Наименование	Кол
1	*	Ручка	1
2	*	Винт	1
3	*	Шайба	1
4	*	Тарелка	1
5	*	Втулка	1
6	*	Ручка	2
7	*	Ручка	2
8	*	Болт	2
9	*	Штифт	1
10	*	Фиксатор	1
11	*	Штифт	1
12	*	Пластина	1
13	*	Кольцо стопорное	1
14	*	Кольцо	1
15	*	Винт	1
16	*	Рычаг	1
17	*	Пружина	1
18	*	Винт	1
19	*	Штифт	1
20	*	Шайба	1
21	*	Гайка	1
22	*	Корпус	1
23	*	Вал	1
24	*	Пружина	2
25	*	Втулка	1
26	*	Кольцо стопорное	2
27	*	Болт	4
28	*	Гайка-барашек	4
29	*	Пружина	3
30	*	Основание	1
31	*	Болт	2
32	*	Накладка	1
33	*	Винт	4
34	*	Пружина	1
35	*	Шарик	1
36	*	Втулка	1
37	*	Стопор	1
38	*	Пружина	1
39	*	Болт	1
40	*	Ограничитель	1
41	*	Кольцо	1
42	*	Втулка	2
43	*	Шкала	1
44	911-474-098	Держатель параллельного упора	1
49	911-474-103	Кольцо копировальное Ø16мм	1
50	911-474-104	Пылеотвод	1
*	911-474-055	Насадка для фрезерования в сборе (1-43)	

## Фрезер электрический

**ПУЛЬСАР**

Модель  
ФЭ 700С

Артикул  
911-474

