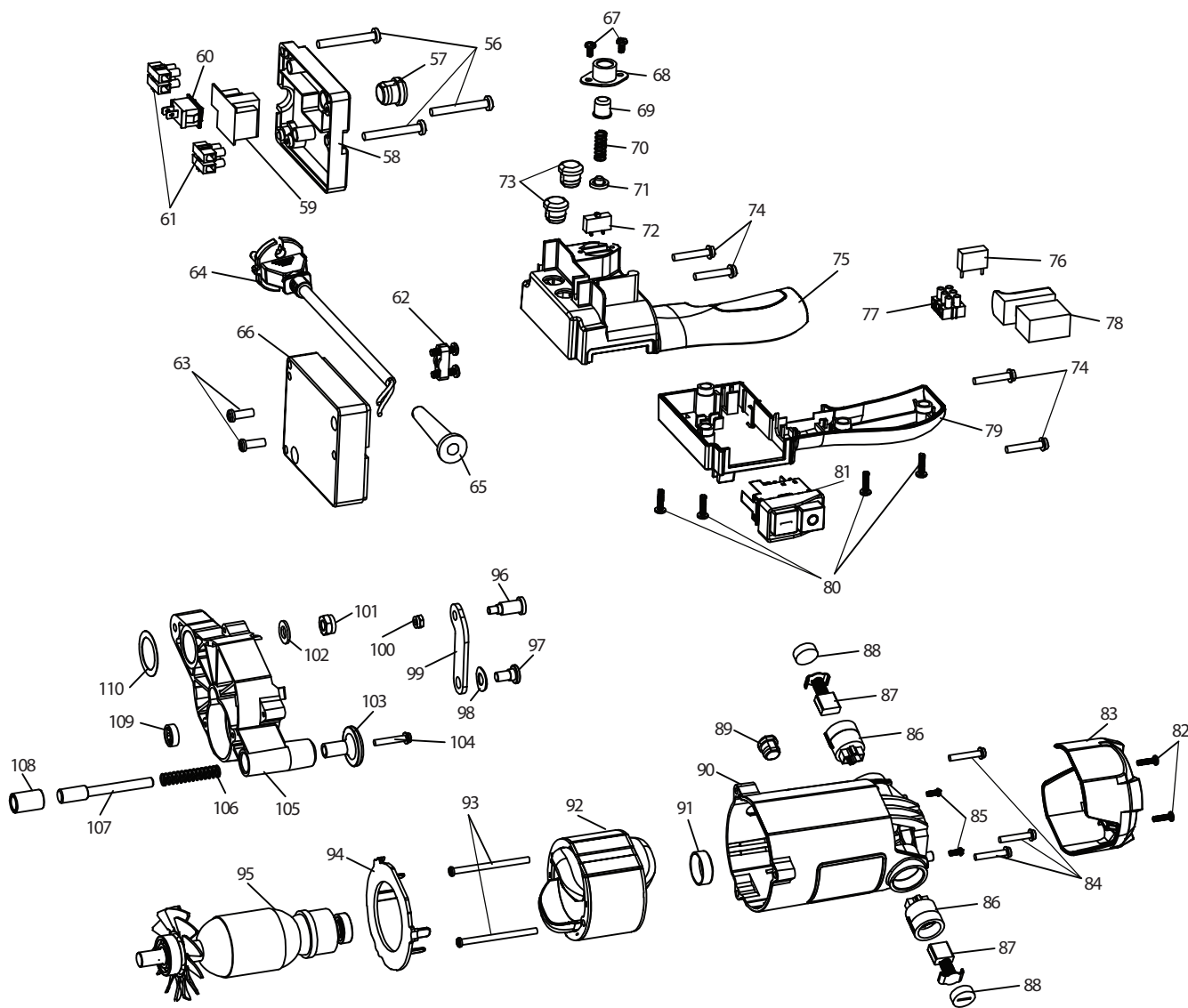


№	Артикул	Наименование	Кол-во
1		Винт ST4x8	1
2		Пластина	1
3		Винт M5x14	2
4		Винт M5x30	1
5		Ручка фиксатор	1
6		Вал фиксатор	1
7		Винт M6x16	1
8		Втулка	1
9		Кольцо 11x1,9	1
10		Пружина	1
11		Шайба	1
12		Вал	1
13		Накладка	1
14		Винт M4x10	2
15		Стойка	1
16		Палец 6x30	2
17		Корпус пыли отвода правый	1
18		Винт M5x10	2
19		Кольцо фиксатор	1
20		Корпус пыли отвода левый	1
21		Винт M6x20	2
22		Пластина	1
23		Винт ST3x10	1
24		Корпус лазера	1
25		Светодиод лазера	1
26		Винт M5x14	2
27		Корпус пыли отвода	1
28		Винт M6x10	1
29		Корпус	1
30		Пружина	2
31		Рычаг	1
32		Накладка рычага	1
33		Винт M5x10	3
34	909-488-034	Вал в сборе с шестерней	1
35		Пластина фиксатор	1
36		Вал	1
37		Стопорное кольцо 35 мм	1
38	909-488-038	Планшайба нижняя	1
39		Диск 255x30	1
40	909-488-040	Планшайба верхняя	1
41	909-488-041	Болт крепления диска	1
42		Винт M4x10	1
43		Шайба 4x12x1	1
44		Пружина	1
45		Крышка	1
46	909-488-046	Пружина кожанка	1
47		Кожух нижний	1
48		Палец	1
49		Винт M5x40	3
50		Винт M5x25	1
51		Винт M5x20	1
52		Крышка боковая	1
53		Винт	2
54		Тяга фиксатора	1
55		Накладка	1

Пила торцовочная комбинированная

ПУЛЬСАР

Модель
ПТК 255-2000
Артикул
909-488

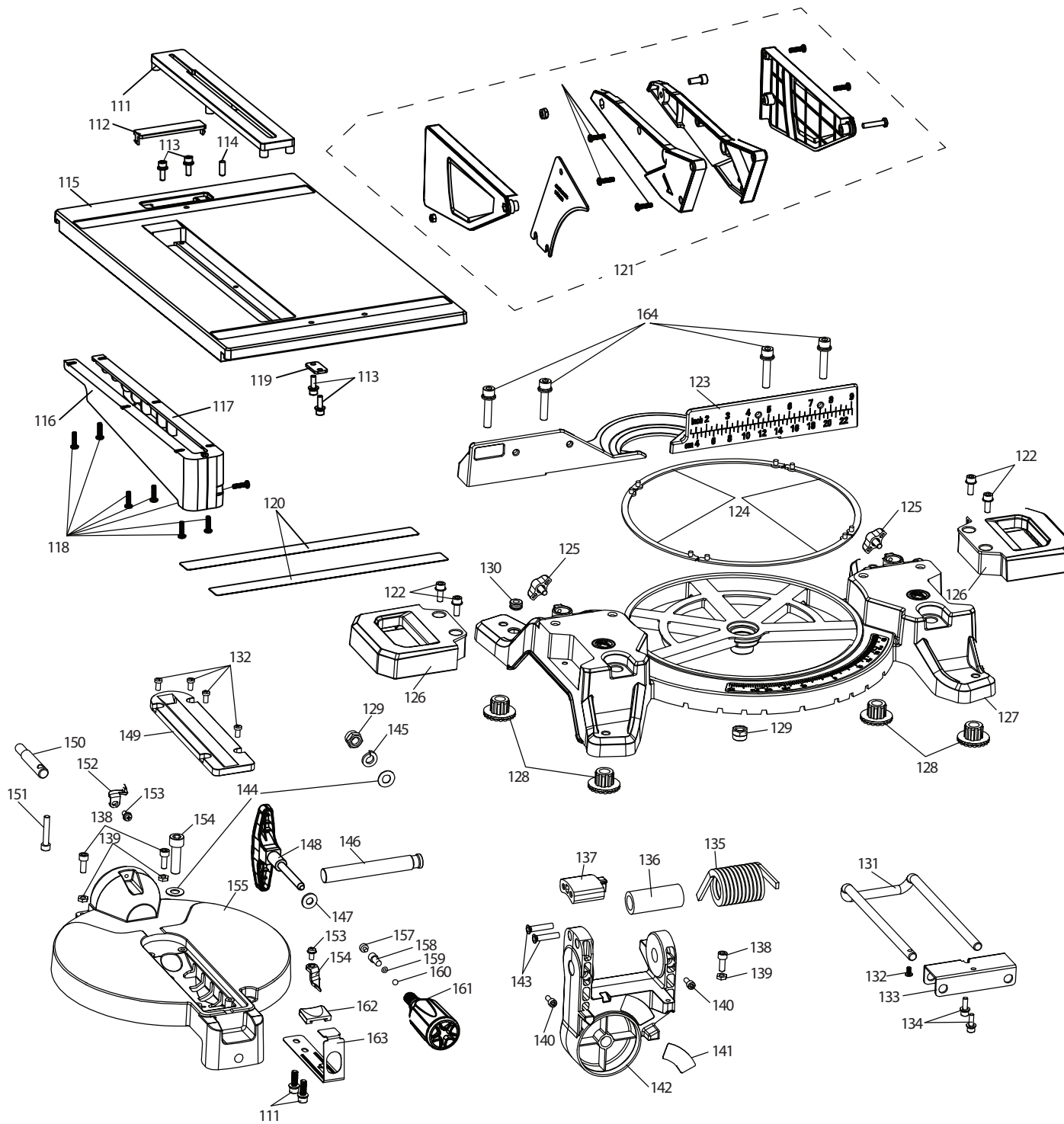


№	Артикул	Наименование	Кол-во
56		Винт М5х40	3
57		Пыльник	1
58		Крышка верхняя	1
59	909-488-059	Плата лазера	1
60	90-0254	Выключатель	1
61		Клемма	2
62		Зажим сетевого шнура	1
63		Винт ST4х16	2
64	90-0446	Шнур сетевой	1
65	792-438-046	Резинка шнура сетевого	1
66		Крышка задняя	1
67		Винт ST4х8	2
68		Корпус кнопки	1
69		Кнопка	1
70		Пружина	1
71		Пятка кнопки	1
72	909-488-072	Микро выключатель лазера	1
73		Пыльник	2
74		Винт М5х30	4
75		Корпус ручки верхней	1
76		Конденсатор 0,22mf	1
77		Колодка	1
78	909-488-078	Выключатель	1
79		Корпус ручки нижней	1
80		Винт ST4х16	4
81	796-948-062	Выключатель электромагнитный	1
82		Винт ST4х16	2
83		Крышка задняя	1
84		Винт М5х30	3
85		Винт М4х10	2
86	909-488-086	Щеткодержатель	2
87	791-264-030	Щетка графитовая	2
88	909-488-088	Пробка щеткодержателя	2
89		Пыльник	1
90		Корпус статора	1
91		Кольцо резиновое подшипника	1
92	909-488-092	Статор	1
93		Винт ST5х72	2
94		Пыльник статора	1
95	909-488-095	Якорь	1
96		Винт	1
97		Винт	1
98		Шайба	1
99		Кронштейн	1
100		Гайка М6	1
101		Гайка М10	1
102		Шайба 10,5х20х2	1
103		Винт М5х30	1
104		Ручка фиксатор	1
105		Корпус редуктора	1
106		Пружина	1
107		Вал фиксатор	1
108		Фиксатор	1
109	90-0385	Подшипник 607	1
110		Кольцо	1

Пила торцовочная комбинированная

ПУЛЬСАР

Модель
ПТК 255-2000
Артикул
909-488



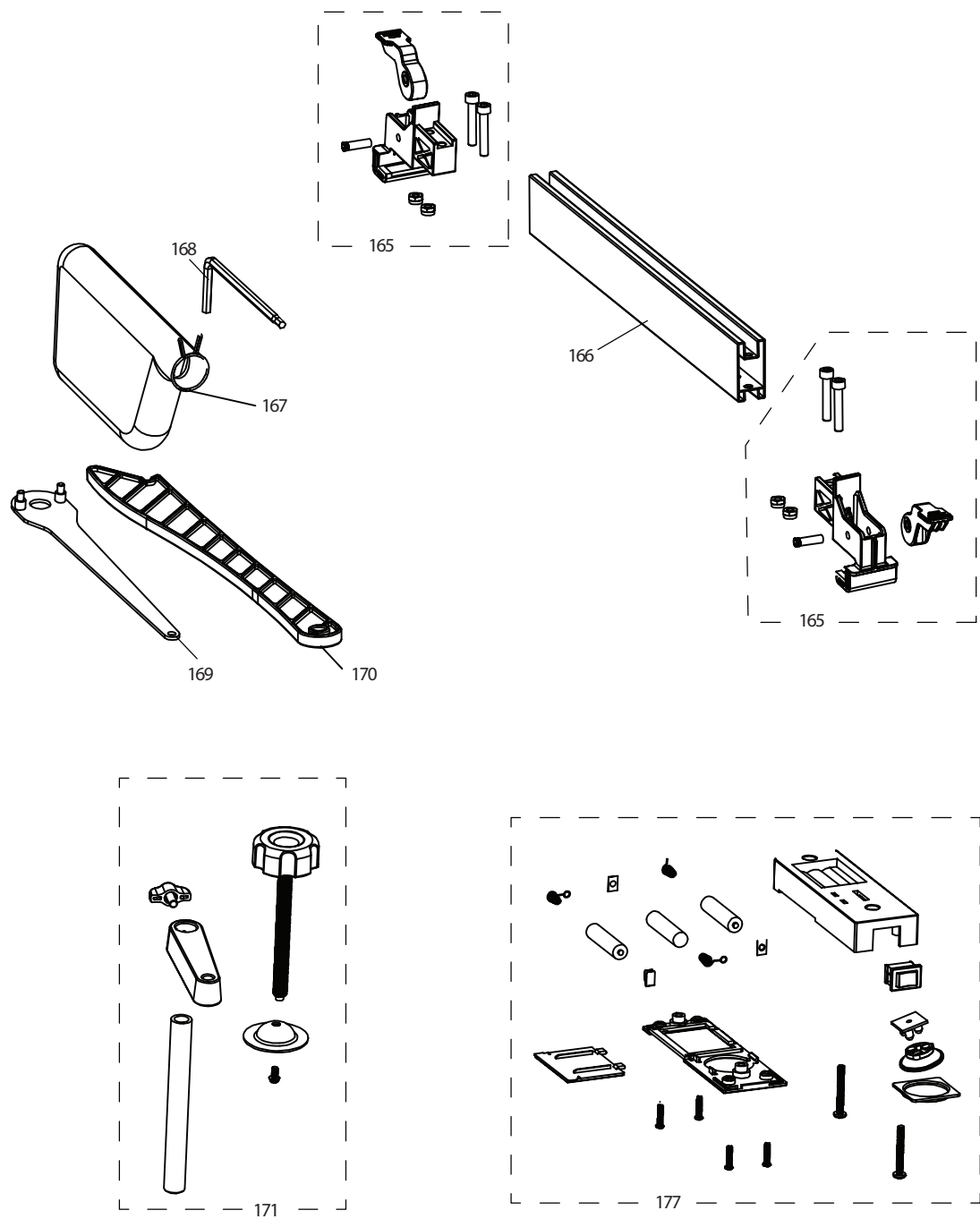
№	Артикул	Наименование	Кол-во
111		Накладка пластиковая	1
112		Накладка пластиковая	1
113		Винт М5х16	4
114		Винт М6х16	1
115		Стол	1
116		Кожух средняя часть левый	1
117		Кожух средняя часть правый	1
118		Винт ST4х16	7
119		Шкала	1
120			1
121	909-488-121	Кожух верхний в сборе	1
122		Винт М6х20	6
123	909-488-123	Направляющая	1
124		Кольцо фиксатор	4
125		Винт барашек М6	2
126		Ручка для переноса	2
127		Станина	1
128		Ножка	4
129		Гайка М10	2
130		Втулка резиновая	1
131		Направляющая	1
132		Винт М5х8	5
133		Кронштейн направляющей	1
134		Винт М5х16	2
135	909-488-135	Пружина	1
136		Втулка пальца	1
137		Кронштейн	1
138		Винт М6х16	3
139		Гайка М6	3
140		Винт М5х12	2
141		Шкала	1
142		Кронштейн поворотный	1
143		Винт М6х30	2
144		Шайба 10 мм	2
145		Гровер 10 мм	1
146		Палец	1
147		Шайба 8,4х16х1,6	1
148		Ручка барашек	1
149		Накладка	1
150		Вал	1
151		Винт М6х25	1
152		Указатель	1
153		Винт М5х10	2
154		Винт М10х35	1
155		Стол нижний	1
156		Указатель	1
157		Прокладка	1
158		Фиксатор	1
159		Кольцо 7х1,8	1
160		Шарик 6 мм	1
161	909-488-161	Ручка фиксатор	1
162		Накладка	1
163		Рычаг фиксатора	1
164		Винт М8х40	4

Пила торцовочная комбинированная

ПУЛЬСАР

Модель **ПТК 255-2000**
 Артикул **909-488**

Страница 3



№	Артикул	Наименование	Кол-во
165	909-488-165	зажим упора параллельного	2
166		планка упора параллельного	1
167	791-295-067	Пылесборник	1
168	649-783	Ключ б	1
168	649-776	Ключ 5	1
169	777-017	Ключ для планшайб	1
170		Планка	1
171	791-271-123	Струбцина	1
177	909-488-177	Подсветка в сборе	1

Пила торцовочная комбинированная



Модель
ПТК 255-2000

Артикул
909-488