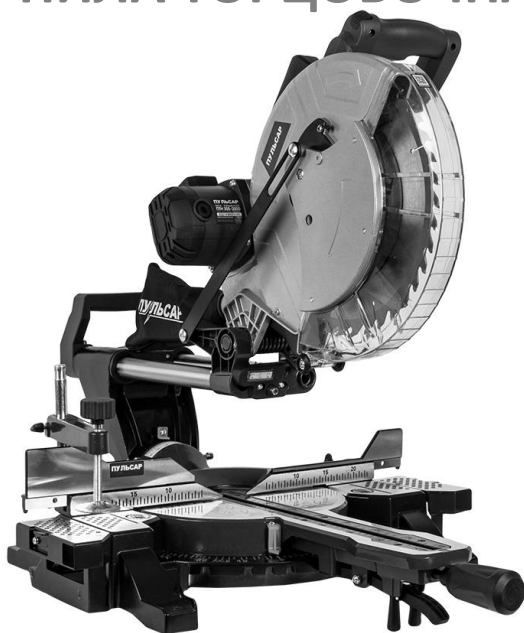


# ПУЛЬСАР

ПИЛА ТОРЦОВОЧНАЯ



РУКОВОДСТВО ПО  
ЭКСПЛУАТАЦИИ

ПТ 210-1500

ПТ 255-2200

ПТ 305-2400

ПТН 210-1900

ПТН 255-2000

ПТН 255-2300С-2

ПТН 305-2000

Уважаемый покупатель! Благодарим Вас за приобретение электроинструмента торговой марки ПУЛЬСАР. Желаем вам длительного и безопасного использования.

## 1. Введение



**ВНИМАНИЕ!** Перед использованием изделия внимательно ознакомьтесь с руководством по эксплуатации! Не допускайте людей, не ознакомившихся с данным руководством, к пользованию изделием. Руководство по эксплуатации является неотъемлемой частью изделия и должно быть передано покупателю при его приобретении. Для достижения максимального срока службы, производительности и безопасного использования изделия тщательно следуйте указаниям данной инструкции.

## 2. Назначение и область применения

Торцовочная пила предназначена для точных прямых, угловых, комбинированных пропилов в древесине и производных материалах (фанера, ДСП, ДВП, МДФ, ламинированные панели), а также алюминиевого профиля (при установке соответствующего диска).

Пила предназначена для эксплуатации в районах с умеренным климатом с температурой от  $-10^{\circ}\text{C}$  до  $+40^{\circ}\text{C}$  и относительной влажностью до 80% в условиях, исключающих попадание атмосферных осадков.

## 3. Общие правила безопасности



**ВНИМАНИЕ!** При пользовании изделием следует соблюдать меры предосторожности для снижения опасности возникновения пожара, поражения электрическим током и получения травм.

Следующие положения должны неукоснительно соблюдаться:

- Рабочая зона должна быть чистой и хорошо освещенной.
- Убирайте незакрепленные или ненужные для работы предметы из рабочей зоны перед включением изделия.
- Не эксплуатируйте изделие во взрывоопасной среде и вблизи от легковоспламеняющихся материалов.
- Во время пользования инструментом защитные устройства всегда должны быть установлены на своих штатных местах. Если вы их снимаете для выполнения технического обслуживания, по завершению работ они должны быть обязательно установлены на штатное место.

- Дети и посетители должны находиться на безопасном расстоянии от работающего инструмента. Не оставляйте без внимания работающий инструмент. Перед тем как отойти от него, выключите его и дождитесь полной остановки диска.

- Не допускайте случайного включения инструмента. Перед включением кабеля питания в сеть убедитесь, что клавиша включения / выключения находится в положении «выключено».

- Отсоедините вилку сетевого кабеля от источника электропитания перед проведением любых регулировок, обслуживания, замены аксессуаров или принадлежностей, или при хранении электроинструмента. Всегда отключайте инструмент от электросети, когда Вы его не используете.

- Проверьте, соответствует ли напряжение питания сети, указанному в таблице пункта 4.

- Проверьте исправность сетевого шнура, вилки и розетки. В случае неисправности этих частей дальнейшая эксплуатация запрещается. Поврежденные части должны быть заменены. Для замены кабеля питания обратитесь в специализированный сервисный центр.

- Запрещено использовать изделие в условиях повышенной влажности, под воздействием атмосферных осадков. Попадание влаги существенно увеличивает риск поражения электрическим током или выход изделия из строя.

- При эксплуатации изделия вне помещений, используйте электрические удлинители, предназначенные для работы на открытом воздухе.

- Не используйте инструмент, если Вы утомлены или находитесь под воздействием алкоголя, наркотических веществ или лекарственных препаратов.

- При работе всегда используйте индивидуальные средства защиты: очки, маску, респиратор, наушники, перчатки.

- Не надевайте свободную одежду, цепочки, кольца, браслеты и прочие украшения, которые могут попасть во вращающиеся части инструмента. Длинные волосы должны быть убраны под головной убор.

- Не используйте инструмент не по назначению.

- Если во время работы диск останавливается, издает странный шум или начинает вибрировать, немедленно выключите инструмент. Обратитесь в специализированный сервисный центр.

- Надежно удерживайте обрабатываемую заготовку.

- Перед началом работы проверьте пильный диск. В случае обнаружения трещин, сколов, деформаций или иных повреждений, необходимо заменить диск на новый.

- Используйте аксессуары и оснастку только одобренную заводом производителем.

- В качестве режущего инструмента разрешены только зубчатые диски по дереву или цветным металлам. Установка иного инструмента (например, абразивных дисков, дисков по стали и т.д.) запрещена.

#### 4. Технические характеристики

Модель	ПТ 210-1500	ПТН 210-1900	ПТ 255-2200
Напряжение сети питания, В	230	230	230
Частота сети питания, Гц	50	50	50
Номинальная потребляемая мощность, Вт	1500	1900	2200
Скорость вращения диска без нагрузки, об/мин	5200	5000	6000
Размер пильного диска, мм	210	210	255
Посадочный диаметр, мм	30	30	30
Максимальная глубина пиления			
при 90x90°, мм	115x60	300x65	140x70
при 90x45° (влево), мм	115x45	300x38	140x38
при 45x90°, мм	80x60	200x65	95x70
при 45x45° (влево), мм	80x35	200x38	95x38
Лазерный указатель		x	
Подсветка рабочей зоны		x	
Ременная передача			x
Вес, кг	6,8	11	12,9

Модель	ПТН 255-2000	ПТН 255-2300С-2	ПТ 305-2400	ПТН 305-2000
Напряжение сети питания, В	230	230	230	230
Частота сети питания, Гц	50	50	50	50
Номинальная потребляемая мощность, Вт	2000	2300	2400	2000
Скорость вращения диска без нагрузки, об/мин	6000	3200/4500	4500	3800
Размер пильного диска, мм	255	255	305	305
Посадочный диаметр, мм	30	30	30	30
Максимальная глубина пиления:				
при 90x90°, мм	305x70	340x90	180x75	335x105
при 90x45° (влево), мм	305x43	340x45	180x53	335x60
при 90x45° (вправо), мм				335x35
при 45x90°, мм	200x70	240x90	125x75	235x105
при 45x45° (влево), мм	200x43	240x45	125x53	235x60
при 45x45° (вправо), мм				235x35
Лазерный указатель	х	х		х
Подсветка рабочей зоны		х		х
Плавный пуск		х		
Ременная передача	х		х	х
Вес, кг	20	16,5	13,9	20

Производитель оставляет за собой право вносить изменения в конструкцию и дизайн изделия, комплектацию и техническое сопровождение без уведомления третьих лиц

## 5. Комплектация

Пила торцовочная – 1 шт

Диск пильный по дереву – 1 шт

Удлинитель стола – 2 шт (кроме модели ПТ 210-1500)

Пылесборник -1 шт

Ключ – 1 шт

Руководство по эксплуатации – 1 шт

**6. Внешний вид**



Рис. 1

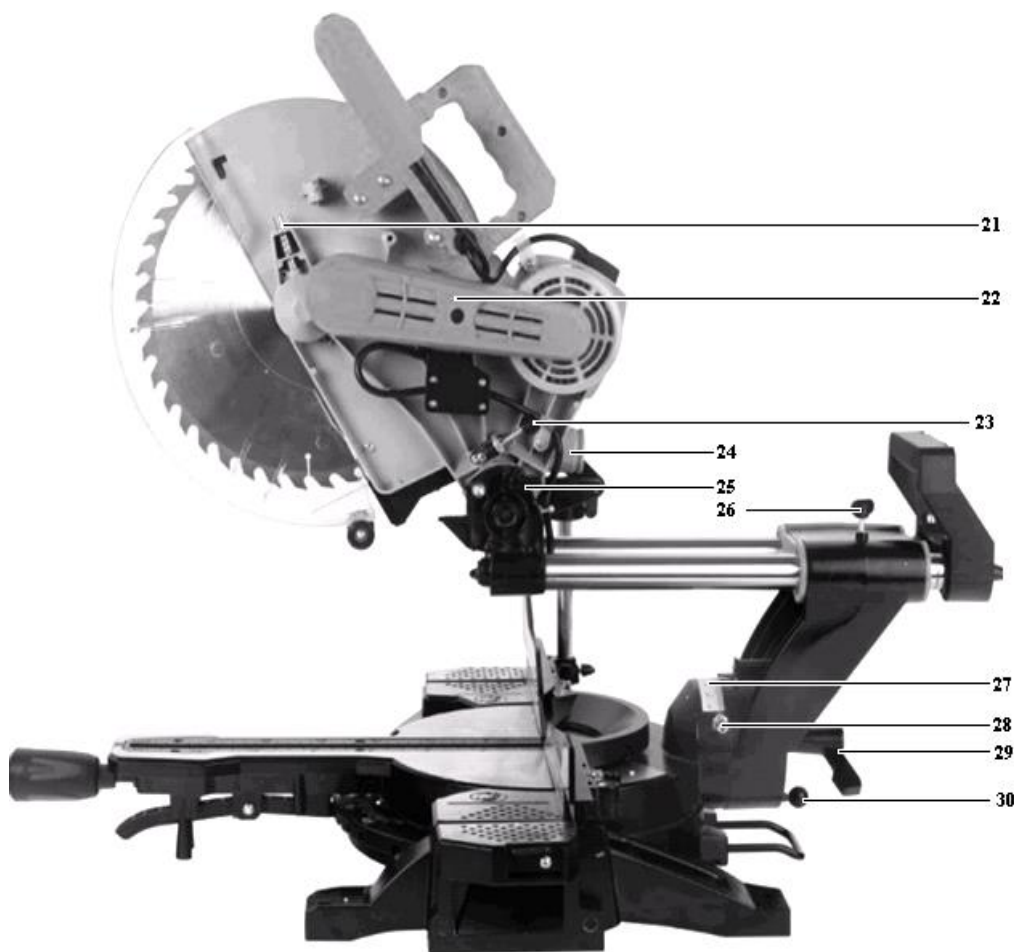


Рис. 2

1. Рукоятка
2. Выключатель
3. Кожух защитный диска неподвижный
4. Кожух защитный диска подвижный
5. Пильный диск
6. Лазер
7. Фронтальные упоры

8. Удлинитель стола
9. Станина неподвижная
10. Вставка стола
11. Указатель угла поворота стола
12. Рукоятка фиксации поворотного стола
13. Рычаг стопорный
14. Отверстие для монтажа торцовочной пилы
15. Стол поворотный
16. Струбцина
17. Параллельные направляющие
18. Рукоятка для переноски задняя
19. Двигатель
20. Рукоятка для переноски верхняя
21. Штифт блокировки шпинделя
22. Кожух ременной передачи
23. Винт регулировки глубины пропила
24. Патрубок для подключения пылесоса или пылесборника
25. Штифт стопорный
26. Блокировочный винт направляющих
27. Указатель угла наклона
28. Регулировочный винт угла наклона
29. Ручка фиксации угла наклона
30. Штифт ограничитель наклона влево
31. Отверстия для направляющих расширителей стола

## **7. Подготовка к работе**

Установите инструмент на ровную плоскую поверхность, зафиксируйте пилу так, чтобы она не смещалась во время работы. Наиболее подходящие поверхности: бетонный пол, металлическая столешница верстака.

Установка и замена пильного диска.

Пильный диск следует заменять в случае любых повреждений или по мере его износа.



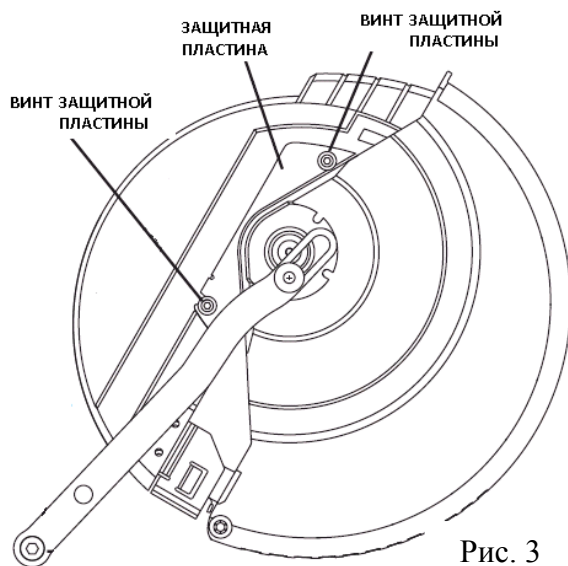


Рис. 3

Отключите пилу от электросети. Если голова пилы находится в нижнем положении, извлеките стопорный штифт (рис.2 п.25) и поднимите голову станка. Ослабьте винты защитной пластины кожуха (рис.3) с помощью крестообразной отвертки. Поднимите защитный кожух (рис.1 п.4), чтобы открылся винт фиксации план-шайб пильного диска. Зафиксируйте вал диска от проворачивания,

для чего нажмите штифт блокировки шпинделя (рис.2 п.21), проворачивайте диск до тех пор, пока штифт не будет зафиксирован в пазу блокировки. Шестигранным ключом отверните винт крепления план-шайб диска. Внимание! Винт крепления диска имеет левую резьбу – выкручивайте его по часовой стрелке.

Далее, снимите внешнюю план-шайбу, извлеките пильный диск из-под кожуха, установите новый диск под кожух. Установите обратно внешнюю планшайбу и винт. Затем с достаточным усилием закрутите винт шестигранным ключом против часовой стрелки.

#### Установка удлинителей стола

Для пиления длинных заготовок используйте прилагаемые удлинители стола (рис.1 п.8). Для их установки отпустите винты фиксации удлинителя стола, установите направляющие удлинителей в отверстия (рис.1 п.31) и затяните винты фиксации.

#### Организация пылеотвода

Для уменьшения запыленности рабочего места используйте поставляемый в комплекте пылесборник или специализированный пылесос. Подсоедините пылесборник или шланг пылесоса к патрубку (рис.2 п.24). Для подключения пылесоса может потребоваться переходник (в комплект не входит).

## Настройка необходимого угла пиления

С помощью пилы можно настроить различные углы пиления заготовки.



### Торцевое пиление

Ослабьте рукоятку фиксации поворотного стола (рис.1 п.12), прижмите рычаг стопорный (рис.1 п.13) и поворачивайте стол (рис.1 п.15) до совпадения указателя (рис.1 п.11) со значением  $0^\circ$  на шкале угла поворота. Зафиксируйте положение рукояткой (рис.1 п.12).

### Наклонное пиление

Все модели позволяют производить пиление с наклоном диска в вертикальной плоскости влево. Модель ПТН 305-2000 позволяет наклонять диск и вправо и влево. Угол наклона для всех моделей регулируется в пределах от  $0^\circ$  до  $45^\circ$ .

Для регулировки угла наклона ослабьте ручку фиксации (рис.2 п.29). Установите требуемый угол наклона, совместив указатель (рис.2 п.27) с соответствующим значением на шкале. Зафиксируйте ручку угла наклона (рис.2 п.29).

### Косое пиление

Все модели позволяют производить косое пиление под углом от  $0^\circ$  до  $45^\circ$ , влево и вправо в горизонтальной плоскости. Для регулировки угла поворота ослабьте рукоятку фиксации поворотного стола (рис.1 п.12), прижмите рычаг стопорный (рис.1 п.13) и поворачивайте стол (рис.1 п.15) до совпадения указателя (рис.1 п.11) с нужным значением на шкале угла поворота. Зафиксируйте данное положение рукояткой фиксации (рис.1 п.12).

### Комбинированное пиление

При необходимости можно установить угол наклона и угол поворота одновременно, которые описаны выше.

### Фиксация заготовки струбциной

Для надежной фиксации заготовки при пилении используйте струбцину (Рис.1 п.16). Установите струбцину с правой или с левой стороны от диска и затяните фиксирующий винт так, чтобы заготовка была надёжно прижата к столу.

### Ограничение глубины резания.

Глубину резания можно регулировать с помощью винта (Рис.4). Для этого отпустите фиксирующую гайку на винте. Вращением винта по часовой или против часовой стрелки, установите необходимую глубину резания.



Рис. 4

Зафиксируйте значение, затянув гайку винта.

Проверьте настройку, выполнив пробное пиление.

### Лазерный указатель (не для всех моделей)

Для увеличения точности пиления используйте лазерный указатель линии реза (рис.1 п.6). Для включения лазерного указателя переведите выключатель в положение I. Для выключения переведите выключатель в положение 0.

### Изменение скорости вращения диска (только для модели ПТН 255-2300С-2)



Рис. 5

Пила оснащена переключателем скорости вращения диска.

Для работы пилы по алюминию, тонкому листовому металлу, металлопрофилю, установите переключатель регулировки скорости в положение I, предварительно установив соответствующий диск (пункт 7), скорость вращения диска составит 3200

об/мин.

Для работы пилы по дереву ламинату, паркету, установите переключатель регулировки скорости в положение II, скорость вращения диска 4500 об/мин.

## 8. Эксплуатация

Подключите сетевой кабель к розетке. Для включения инструмента нажмите и удерживайте выключатель (рис.1 п.2). После включения дайте диску выйти на максимальные обороты вращения.

Держась за рукоятку (рис.1 п.1), плавно опустите диск, аккуратно коснитесь диском обрабатываемой детали. Нажмите на рукоятку сверху вниз для выполнения реза. Не прилагайте излишних усилий, не допускайте значительного снижения скорости вращения диска. Это не приведет к увеличению скорости реза, но может вызвать поломку двигателя.

Пилы ПТН 210-1900, ПТН 255-2000, ПТН 255-2300С-2, ПТН 305-2000 оснащены сдвижной консолью диска по параллельным направляющим. При необходимости пиления широких заготовок, отпустите блокировочный винт (рис.2 п.26), вытяните голову торцовочной пилы на себя и, погрузив диск в заготовку, толкайте голову пилы от себя.

Для выключения инструмента, сначала плавно отпустите рукоятку, выведите диск из пропила. Отпустите выключатель. Дождитесь полной остановки диска. Затем можно вынуть обрабатываемую деталь.

Отключите кабель питания из розетки.

## 9. Техническое обслуживание



**ВНИМАНИЕ!** Перед проведением любых работ по техническому обслуживанию инструмента, всегда отключайте сетевой кабель от электросети.

Правильное использование и постоянное техническое обслуживание продлевают срок службы изделия.

- регулярно проверяйте надежность крепления и затяжку всех винтов. При обнаружении ослабленного винта немедленно затяните его.

- после окончания работы очищайте щеткой накопившуюся стружку и пыль. Используйте сжатый воздух для продувки труднодоступных полостей.

- запрещено использовать для чистки химически активные и абразивные вещества, протирайте инструмент мягкой тканью.

Графитовые щетки в процессе эксплуатации пилы изнашиваются. Для замены требуется открутить крышки щеткодержателей, вытащить изношенные щетки и заменить на новые. Графитовые щетки меняются парами.

Осмотр и замена (при необходимости) ремня в редукторе (кроме моделей (ПТ 210-1500, ПТН 210-1900 и ПТН 255-2300С-2).

Артикул	Наименование	Модель
791-295-035	Приводной ремень	ПТ 255-2200
791-301-009	Приводной ремень	ПТН 255-2000
791-318-032	Приводной ремень	ПТ 305-2400
791-325-119	Приводной ремень	ПТН 305-2000

Снимите кожух ременной передачи (рис.2 п.22). Внешним осмотром убедитесь в правильности натяжения ремня, чистоте его поверхности и отсутствии видимых механических повреждений (продольные и поперечные порезы, расслоение, разделение на пряди). При необходимости замены, оттягивая ремень от корпуса возле одного из шкивов, проверните шкивы до полного схода ремня с них.

Установку нового ремня производите в обратной последовательности. Регулировки настроек торцовочной пилы:



**ВНИМАНИЕ!** Перед выполнением ответственных работ произведите пробное пиление на обрезках обрабатываемой заготовки и произведите инструментальные измерения результатов. При необходимости произведите необходимые поправки в настройках и регулировках. Только после достижения необходимых результатов пробного пиления приступайте к выполнению пиления заготовки. Пила точно отрегулирована на заводе-изготовителе, но при транспортировке регулировочные винты могут ослабнуть и точность установки нарушиться.

Регулировка угла наклона пиления 90°

Ослабьте рукоятку (рис.2 п.29) фиксации наклона пилы, приведите голову торцовочной пилы в вертикальное положение, регулировоч-

ным винтом угла  $90^\circ$  (рис. 5,6), используя угольник, установите пильный диск под углом  $90^\circ$  относительно поворотного стола (рис.1 п.15). По достижении необходимого результата регулировки, ослабьте установочный винт указателя угла наклона (рис.2 п.28), совместите стрелку указателя с делением  $0^\circ$  на шкале угла наклона. Зафиксируйте указатель винтом.



Рис 5

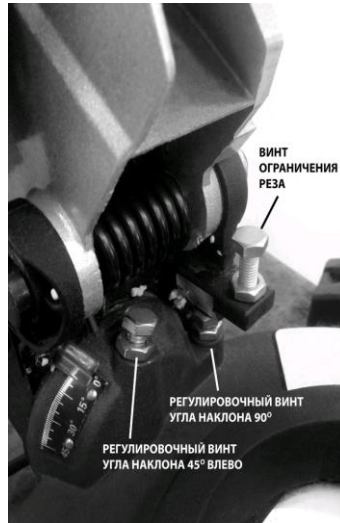


Рис.6

Регулировка угла наклона пиления  $45^\circ$ .

Ослабьте рукоятку (рис.2 п.29) фиксации наклона пилы, приведите пилу в крайнее наклонное положение, ослабьте регулировочный винт угла наклона (рис. 5,6) и, используя угломер, установите пильный диск на угол  $45^\circ$  относительно поворотного стола (рис.1 п.15). Зафиксируйте регулировочный винт стопорной гайкой.

Регулировка угла  $90^\circ$  торцевого пиления

Ослабьте 2 установочных болта фронтального упора (рис.1 п.7). Не нажимая кнопку включения, опустите головку пилы. Используя угольник, регулировкой фронтального упора установите между ним и пильным диском угол  $90^\circ$ . Закрепите фронтальный упор, затянув болты.

Ремонт и техническое обслуживание, не описанные в данном руководстве, нужно проводить квалифицированным персоналом в специализированных сервисных центрах.

## **10. Правила хранения, транспортировка и утилизация**

Хранить изделие следует в упаковке завода производителя, в отапливаемом помещении при температуре воздуха от +5°C до +40°C и относительной влажности воздуха не более 80 %, в месте не доступном для детей.

Транспортировать инструмент можно любым видом транспорта в упаковке производителя. Избегайте механических повреждений и воздействия атмосферных осадков. Соблюдайте меры предосторожности характерные для перевозки хрупких грузов.

Утилизировать изделие с бытовыми отходами запрещено. Отслуживший свой срок инструмент должен утилизироваться в соответствии с нормативными актами по утилизации вашего региона. Обратитесь в уполномоченный орган.

## **11. Гарантийные обязательства**

Гарантийный талон и руководство по эксплуатации являются неотъемлемой частью изделия.

Гарантийный срок эксплуатации - 12 (двенадцать) месяцев со дня продажи через торговую сеть при соблюдении потребителем правил эксплуатации и условий по техническому обслуживанию, указанных в настоящей инструкции.

Правильно заполненный гарантийный талон дает право покупателю на бесплатный ремонт в период всего гарантийного срока эксплуатации изделия. Бесплатный ремонт заключается в устранении неисправностей, явившихся следствием допущенных изготовителем производственных дефектов, путем замены вышедших из строя узлов и деталей.

Гарантийные обязательства не распространяются на:

- поломки, вызванные несоблюдением пользователем предписаний руководства по эксплуатации;
- механических повреждений;
- при использовании изделия не по назначению;
- повреждения, вызванные несоблюдением правил хранения или транспортировки;
- при использовании принадлежностей, расходных материалов, аксессуаров и запасных частей, не предусмотренных технологической

конструкцией данной модели или не рекомендованных производителем;

- повреждения, вызванные попаданием внутрь изделия инородных предметов, влаги или вследствие засорения вентиляционных отверстий большим количеством отходов, таких как пыль или другие мелкие частицы.

- изделия, подвергавшиеся вскрытию, ремонту или модификации неуполномоченными на то лицами или вне уполномоченных специализированных сервисных центров;

- неисправности, возникшие в результате перегрузки изделия. Почернение, обугливание обмоток двигателя, одновременный выход из строя якоря и статора однозначно трактуются как работа с перегрузкой.

- расходные материалы, сменные детали и узлы, износ которых зависит от количества произведенной работы, такие как: угольные щетки, пильные диски, передаточные ремни;

- изделия с нечитаемым серийным номером;

- чистку, обслуживание, замену расходных материалов и смазки

Производитель:

Pulsar Power Tools, Co., LTD Центр Максдо 43/Ф, № 8, Ксинжи роад, Ченджинг Дистрикт, Шанхай, КНР

Импортер:

ООО “Парус”, 198152, г. Санкт-Петербург , ул. Краснопутиловская, д.26, литера А, помещение 5Н, ком.2

Товар сертифицирован.

Срок службы не менее 36 месяцев с даты производства. Месяц и год производства указаны в первых четырех цифрах серийного номера. Допускается дальнейшая эксплуатация изделия и по истечении срока службы при условии ежегодного замера сопротивления электроизоляции.

С отзывами и пожеланиями обращайтесь [WWW.PULSAR-TOOLS.RU](http://WWW.PULSAR-TOOLS.RU)

