

# ПУЛЬСАР

ПИЛА ДИСКОВАЯ



РУКОВОДСТВО ПО  
ЭКСПЛУАТАЦИИ

ПД 160-1400

ПД 190-1600

ПД 210-1900

Уважаемый покупатель! Благодарим Вас за приобретение электроинструмента торговой марки ПУЛЬСАР. Желаем вам длительного и безопасного использования.

## 1. Введение



**ВНИМАНИЕ!** Перед использованием изделия внимательно ознакомьтесь с руководством по эксплуатации! Не допускайте людей, не ознакомившихся с данным руководством, к пользованию изделием. Руководство по эксплуатации является неотъемлемой частью изделия и должно быть передано покупателю при его приобретении. Для достижения максимального срока службы, производительности и безопасного использования изделия тщательно следуйте указаниям данной инструкции.

## 2. Назначение и область применения

Пила дисковая предназначена для продольного, поперечного и косоного пиления изделий из древесины, ДСП, ДВП, OSB, алюминиевых сплавов, различных пластмасс, комбинации материалов при установке соответствующего пильного диска.

## 3. Общие правила безопасности



**ВНИМАНИЕ!** При пользовании изделием следует соблюдать меры предосторожности для снижения опасности возникновения пожара, поражения электрическим током и получения травм. Следующие положения должны неукоснительно соблюдаться:

- Рабочая зона должна быть чистой и хорошо освещенной.
- Убирайте незакрепленные или ненужные для работы предметы из рабочей зоны перед включением изделия.
- Не эксплуатируйте изделие во взрывоопасной среде и вблизи от легковоспламеняющихся материалов.
- Во время пользования инструментом защитные устройства всегда должны быть установлены на своих штатных местах. Если вы их снимаете для выполнения технического обслуживания, по завершению работ они должны быть обязательно установлены на штатное место.
- Дети и посетители должны находиться на безопасном расстоянии от работающего инструмента.

- Не допускайте случайного включения инструмента. Перед включением кабеля питания в сеть убедитесь, что клавиша включения / выключения находится в положении «выключено».
- Отсоедините вилку сетевого кабеля от источника электропитания перед проведением любых регулировок, обслуживания, замены аксессуаров или принадлежностей, или при хранении электроинструмента. Всегда отключайте инструмент от электросети, когда вы его не используете.
- Проверьте, соответствует ли напряжение питания сети, указанному в таблице п.4.
- Проверьте исправность сетевого шнура, штепселя и розетки. В случае неисправности этих частей дальнейшая эксплуатация запрещается. Поврежденные части должны быть заменены. Для замены кабеля питания обратитесь в специализированный сервисный центр.
- Запрещено использовать изделие в условиях повышенной влажности, под воздействием атмосферных осадков. Попадание влаги существенно увеличивает риск поражения электрическим током или выход изделия из строя.
- При эксплуатации изделия вне помещений, используйте электрические удлинители, предназначенные для работы на открытом воздухе.
- Не используйте инструмент, если вы утомлены или находитесь под воздействием алкоголя, наркотических веществ или лекарственных препаратов.
- При работе всегда используйте индивидуальные средства защиты: очки, маску, респиратор, наушники, перчатки.
- В процессе работы возможен сильный нагрев сменного инструмента.
- Не надевайте свободную одежду, цепочки, кольца, браслеты и прочие украшения, которые могут попасть во вращающиеся части инструмента. Длинные волосы должны быть убраны под головной убор.
- Не используйте инструмент не по назначению.
- Надежно удерживайте инструмент двумя руками во время работы.
- Используйте аксессуары и оснастку только одобренную заводом производителем.

## 4. Технические характеристики

Модель	ПД 160-1400	ПД 190-1600	ПД 210-1900
Артикул	792-612	792-629	793-435
Максимальная потребляемая мощность, Вт	1400	1600	1900
Напряжение питания, В	230	230	230
Частота сети питания, Гц	50	50	50
Скорость вращения диска без нагрузки, об/мин	4700	4700	4000
Диаметр пильного диска, мм	160	190	210
Посадочный диаметр диска, мм	20	20	20
Максимальная глубина пиления			
при 90°, мм	55	65	70
при 45°, мм	35	44	48
Масса, кг	4,3	5	7,5

Производитель оставляет за собой право вносить изменения в конструкцию, дизайн и комплектацию, не ухудшающие основные свойства изделия без уведомления третьих лиц.

## 5. Комплектация

Пила дисковая – 1 шт.

Диск пильный по дереву – 1 шт.

Параллельный упор – 1 шт.

Ключ – 1 шт

Адаптер для подключения пылесоса – 1 шт.

Руководство по эксплуатации – 1 шт.

## 6. Внешний вид

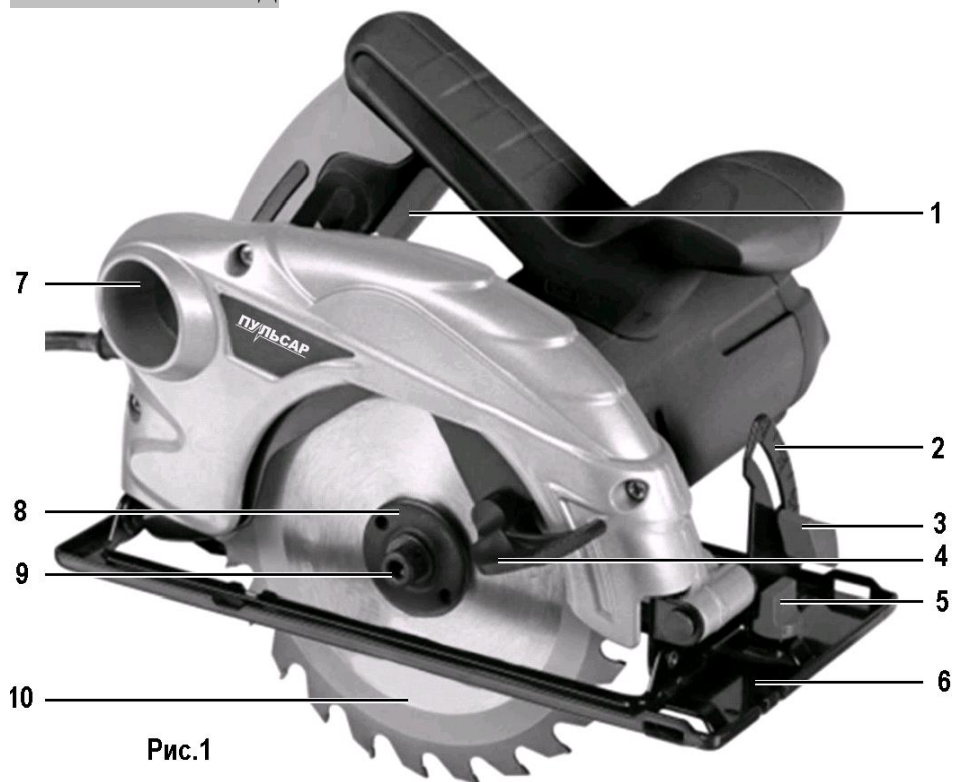


Рис.1

1. Клавиша выключателя
2. Шкала угла наклона
3. Винт фиксации угла наклона
4. Рукоятка защитного кожуха
5. Винт фиксации параллельного упора
6. Основание
7. Патрубок подключения пылесоса
8. Планшайба наружная
9. Винт фиксации диска
10. Пильный диск

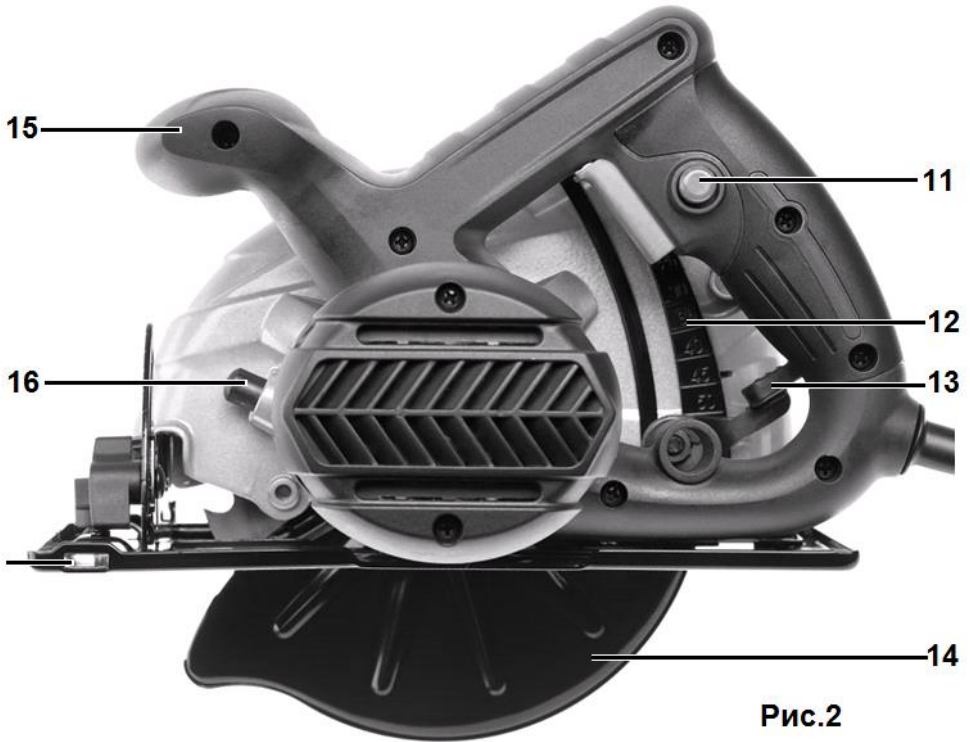


Рис.2

- 11. Кнопка фиксации клавиши выключателя
- 12. Шкала глубины пиления
- 13. Рычаг фиксации регулировки ограничения глубины пиления
- 14. Кожух защитный
- 15. Рукоятка дополнительная
- 16. Кнопка блокировки вала

## 7. Подготовка к работе

Установка и снятие пильного диска.

Зафиксируйте вал, нажав на кнопку (рис.2 п.16) и прилагаемым ключом отверните винт (рис.1 п.9) фиксации диска. Снимите наружную планшайбу (рис.1 п.8), отодвиньте защитный кожух (рис.2 п.14) и снимите пильный диск (рис.1 п.10).

Установите новый пильный диск (рис.1 п.10) на внутреннюю планшайбу, соблюдая направление вращения диска. Установите наружную планшайбу (рис.1 п.8). Удерживая фиксатор блокировки вала (рис.2 п.16), с усилием затяните винт фиксации диска (рис.1 п.9) прилагаемым в комплекте ключом.

Перед началом эксплуатации убедитесь, что пильный диск не имеет трещин, изгибов и иных повреждений. Допускается использовать диск с потерей до 20% зубьев, но не подряд.

Правильно выбирайте пильный диск. Чем больше количество зубьев, тем чище рез, но больше нагрузка на двигатель. Для пиления ламинированных поверхностей или алюминиевых сплавов, используйте диски со специальной заточкой.

Регулировка ограничения глубины пиления.

При необходимости ограничения глубины пиления, отпустите рычаг (рис.2 п.13), выставьте необходимую глубину пиления по риску на шкале (рис.2 п.12) и затяните рычаг.

Регулировка угла наклона пиления.

При необходимости пиления заготовки под углом, отпустите винт фиксации (рис.1 п.3). Наклоните основание (рис.1 п.6), установите необходимый угол пиления по шкале (рис.1 п.2) и зафиксируйте винтом фиксации.

Установка параллельного упора

Вставьте параллельный упор в пазы на передней части основания. Установите вылет упора на необходимую ширину пиления. Затяните винт фиксации параллельного упора (рис.1 п.5).

## 8. Эксплуатация

Подключите сетевой кабель к розетке. Убедитесь, что в разрезаемой заготовке отсутствуют посторонние детали, которые могут помешать

пилению или повредить пильный диск, например, гвозди, саморезы и др. Наметьте линию реза. Положите пилу основанием на разрезаемую заготовку, не касаясь материала диском. Для включения инструмента нажмите кнопку блокировки (рис.2 п.11), затем нажмите клавишу выключателя (рис.1 п.1). После включения, дождитесь, когда диск достигнет максимальных оборотов. Аккуратно коснитесь диском материала заготовки. Двигайте пилу плавно, без рывков, не прикладывая значительного усилия, не допуская снижения оборотов диска.

По окончании строгания выключите изделие, отпустив клавишу (рис.1 п.1). В случае длительного перерыва, отключите кабель питания от розетки.

## 9. Техническое обслуживание



**ВНИМАНИЕ!** Перед проведением любых работ по техническому обслуживанию инструмента, всегда отключайте сетевой кабель от электросети.

Правильное использование и постоянное техническое обслуживание продлевают срок службы изделия.

- регулярно проверяйте надежность крепления и затяжку всех винтов. При обнаружении ослабленного винта немедленно затяните его.
- после окончания работы очищайте щеткой или ветошью накопившуюся пыль. Используйте сжатый воздух для продувки труднодоступных полостей.
- запрещено использовать для чистки химически активные и абразивные вещества, протирайте инструмент мягкой тканью.

Графитовые щетки изнашиваются в процессе эксплуатации. Графитовые щетки всегда меняются парами. Для замены щеток обратитесь в специализированные сервисные центры.

Ремонт и техническое обслуживание, не описанные в данном руководстве, необходимо проводить в специализированных сервисных центрах.

## 10. Правила хранения, транспортировки и утилизации

Хранить изделие следует в упаковке завода производителя, в отапливаемом помещении при температуре воздуха от +5°C до +40°C



и относительной влажности воздуха не более 80 %, в месте не доступном для детей.

Транспортировать инструмент можно любым видом транспорта в упаковке производителя. Избегайте механических повреждений и воздействия атмосферных осадков. Соблюдайте меры предосторожности характерные для перевозки хрупких грузов.

Утилизировать изделие с бытовыми отходами запрещено. Отслуживший свой срок инструмент должен утилизироваться в соответствии с нормативными актами по утилизации вашего региона. Обратитесь в уполномоченный орган.

### **11. Гарантийные обязательства**

Гарантийный талон и руководство по эксплуатации являются неотъемлемой частью изделия. Гарантийный срок эксплуатации - 12 (двенадцать) месяцев со дня продажи через торговую сеть при соблюдении потребителем правил эксплуатации и условий по техническому обслуживанию, указанных в настоящей инструкции.

Правильно заполненный гарантийный талон дает право покупателю на бесплатный ремонт в период всего гарантийного срока эксплуатации изделия. Бесплатный ремонт заключается в устранении неисправностей, явившихся следствием допущенных изготовителем производственных дефектов, путем замены вышедших из строя узлов и деталей.

Гарантийные обязательства не распространяются на:

- поломки, вызванные несоблюдением пользователем предписаний руководства по эксплуатации;
- механических повреждений;
- при использовании изделия не по назначению;
- повреждения, вызванные несоблюдением правил хранения или транспортировки;
- при использовании принадлежностей, расходных материалов, аксессуаров и запасных частей, не предусмотренных технологической конструкцией данной модели или не рекомендованных производителем;
- повреждения, вызванные попаданием внутрь изделия инородных предметов, влаги или вследствие засорения вентиляционных

отверстий большим количеством отходов, таких как пыль или другие мелкие частицы.

- изделия, подвергавшиеся вскрытию, ремонту или модификации неуполномоченными на то лицами или вне уполномоченных специализированных сервисных центров;

- неисправности, возникшие в результате перегрузки изделия. Почернение, обугливание обмоток двигателя, одновременный выход из строя якоря и статора однозначно трактуются как работа с перегрузкой.

- расходные материалы, сменные детали и узлы, износ которых зависит от количества произведенной работы, такие как: графитовые щетки, пыльные диски;

- изделия с нечитаемым серийным номером;

- чистку, обслуживание, замену расходных материалов и смазки

Производитель:

Pulsar Power Tools, Co., LTD Центр Максдо 43/Ф, № 8, Ксинжи роад, Ченджинг Дистрикт, Шанхай, КНР

Импортер:

ООО "Парус", 198152, г. Санкт-Петербург, ул. Краснопутиловская, д.26, литера А, помещение 5Н, ком.2

Товар сертифицирован.

Срок службы не менее 36 месяцев с даты производства.

Месяц и год производства указаны в первых четырех цифрах серийного номера. Допускается дальнейшая эксплуатация изделия и по истечении срока службы при условии ежегодного замера сопротивления электроизоляции.



С отзывами и пожеланиями обращайтесь [WWW.PULSAR-TOOLS.RU](http://WWW.PULSAR-TOOLS.RU)